



Máquina de Cortar Relva Elétrica

1800w

Cortacésped Eléctrico • Tondeuse Thermique Electrique • Electric Lawn Mower



Manual de Instruções

Manuel de Instrucciones • Owner's Manual • Manuel d'Instructions



LEIA ATENTAMENTE ESTE MANUAL!

Obrigado por adquirir este produto. Antes de usar, leia atentamente este manual e certifique-se de que entende todas as instruções e advertências nele mencionadas. Guarde o manual para futuras consultas. O incumprimento das instruções aqui fornecidas poderá resultar num acidente com ferimentos graves ou morte. Se não conhecer o funcionamento deste produto ou não tiver experiência necessária para o usar, procure ajuda junto de um especialista.



RESPEITE TODAS AS INSTRUÇÕES!

Este manual destina-se apenas a alertar o utilizador para eventuais situações de perigo que possam surgir. Não desrespeite nenhuma das instruções aqui fornecidas, existem muitos fatores alheios ao fabricante que podem provocar um acidente.



NÃO ALTERE NEM FORCE O CORTA RELVAS!

Não altere nem force a utilização deste aparelho, utilize apenas para o fim que lhe foi destinado. A marca rejeitará toda e qualquer responsabilidade pelos danos provocados pelo uso indevido deste produto.



MANTENHA FORA DO ALCANCE DE CRIANÇAS!

Este produto não é adequado para ser usado por crianças e ou pessoas sem capacidade física ou psíquica para o manusear em segurança. Não é aconselhado que pessoas menores de 18 anos façam uso deste produto ou de qualquer um dos seus acessórios sem um adulto especializado a supervisionar. Alguns locais podem restringir a idade do utilizador.



ESPECIFICAÇÕES

Voltagem	220-240V-50Hz
Potência	1800W
Rotação	2850rpm
Diâmetro de Corte	420mm



GARANTIA.

A garantia é válida por 2 anos a partir da data de compra, para defeitos de fabrico e de funcionamento. A marca rejeitará toda e qualquer responsabilidade nas reclamações em que seja detetado um uso indevido ou reparações de terceiros. Apenas técnicos especializados e autorizados pela marca podem reparar este produto. De forma a melhorar este produto, a marca reserva-se ao direito de alterar qualquer um dos acessórios desta máquina sem aviso prévio aos seus utilizadores.



NÃO DEITAR ESTE PRODUTO AO CHÃO.

Não coloque este produto nem qualquer um dos seus acessórios no contentor do lixo orgânico. Ajude a preservar o meio ambiente, contacte as autoridades locais e pergunte pelos locais de reciclagem adequados no seu município.



RECICLE!

Ajude a preservar o meio ambiente. A embalagem de cartão e os plásticos que vem juntamente com este produto são recicláveis. Coloque o cartão no ecoponto azul e o plástico no ecoponto amarelo.



DECLARAÇÃO DE CONFORMIDADE.

A José da Silveira Ribeiro & Filhos Lda. declara sob exclusiva responsabilidade que este produto está em conformidade com as normas: EN 55014-1:2006/A2:2011, EN 55014-2:2015, EN 61000-3-2:2014, EN 6100-3-11:2000, EN 60335-1:2012/A11:2014, EN 60335-2-77:2010, EN 62233:2008, AfPS GS 2014:01 PAK: conforme as determinações das diretivas: Diretiva máquinas - 2006/42/EC, Diretiva de compatibilidade eletromagnética - 2014/30/EU e Diretiva de potência Acústica: 2000/14/EC. Nível de potência acústica garantido: 96 dB (LWA).

Peso	21kg
Nível de Ruído	96dB(A)
5 Níveis de Corte	25-75mm

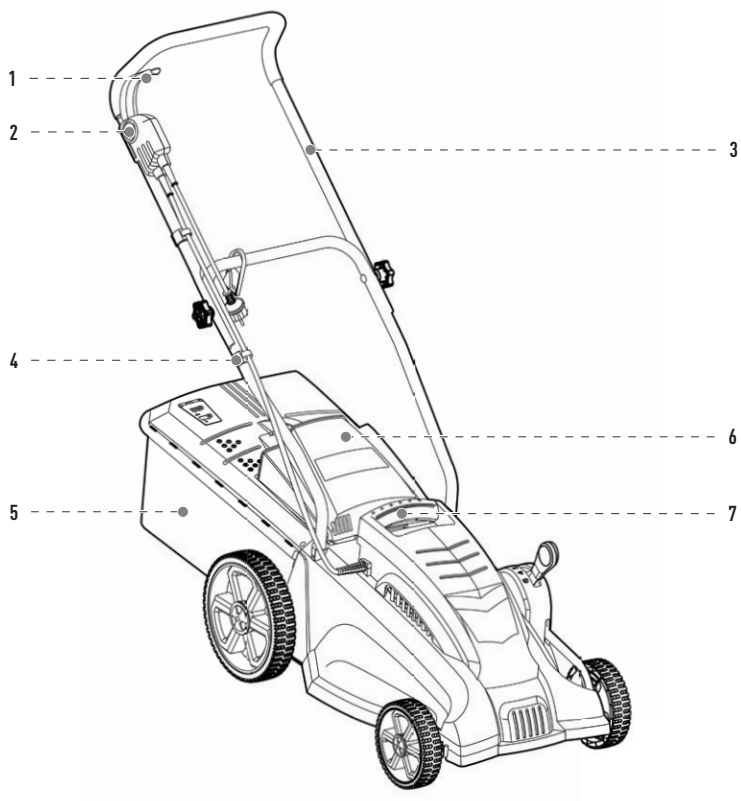
**PRINCIPAIS COMPONENTES:**

Fig. 1

1	Alavanca
2	Botão on/off
3	Guiador
4	Parte Inferior do Guiador

5	Cesto Recoletor
6	Pala Cesto Recoletor
7	Pega de Transporte



CUIDADO COM A LÂMINA DE CORTE!

A lâmina de corte é muito afiada e o contacto accidental com este acessório poderá provocar ferimentos graves e até a morte do utilizador. Mantenha uma distância de segurança sobre estes acessórios, tenha especial atenção com os pés e as mãos.

- (1) Use roupa adequada, não trabalhe com roupas largas, acessórios de moda ou artigos de joalheria.
- (2) Use botas com sola anti-derrapante e biqueira em aço.
- (3) Se tiver o cabelo comprido, prenda com um elástico.
- (4) Antes de efetuar alguma manutenção, desligue o motor e deixe arrefecer durante uns minutos.



PERIGO, PROJEÇÃO DE DETRITOS!

A lâmina ao entrar em contacto com a relva pode projetar detritos na direção do utilizador.

- (1) Antes de cortar a relva, verifique se existem detritos sólidos no espaço a trabalhar e limpe as pedras, vidros e ou outros detritos perigosos susceptíveis de serem projetados contra o utilizador. Estes detritos podem danificar seriamente a máquina e os seus acessórios.
- (2) Verifique sempre se os acessórios estão devidamente instalados e em bom estado de utilização antes de iniciar o trabalho.



SEGURANÇA PESSOAL E DICAS DE UTILIZAÇÃO

Este produto foi desenvolvido para cortar relva, não o utilize para qualquer outro fim. O utilizador é o responsável por qualquer dano provocado pelo uso indevido deste produto.

- (1) Para sua segurança, respeite todas as instruções aqui fornecidas. O utilizador é responsável pelos acidentes causados a pessoas ou bens. Fica à sua responsabilidade avaliar as potenciais situações de risco, tome todas as precauções necessárias antes de iniciar algum trabalho.
- (2) De futuro, quando emprestar este equipamento certifique-se de que envia juntamente com o aparelho o manual de instruções.
- (3) Antes de ligar a ferramenta, limpe à área a trabalhar. Retire os cabos elétricos e todas as pedras e objetos sólidos susceptíveis de danificar o corta relvas e provocar um acidente.
- (4) Nunca trabalhe com pessoas estranhas ao serviço, crianças ou animais por perto, crie um perímetro de segurança à volta da sua máquina. Tenha atenção com as crianças e animais devido à sua imprevisibilidade.
- (5) Tenha especial cuidado ao fazer marcha-atrás e ao puxar a máquina para si. Mantenha-se atento às lâminas.
- (6) Nunca transporte o corta relvas com o motor em funcionamento.



- (7) Nunca transporte ninguém em cima do corta relvas.
- (8) Nunca abandone a máquina sem desligar o motor e tomar todas as devidas precauções de segurança.
- (9) Mantenha-se atento e faça uso do bom senso. Se estiver sob-efeito de medicamentos, álcool ou drogas não use o Corta Relvas. Pode provocar um acidente com ferimentos graves ou morte.
- (10) O utilizador é responsável pelos danos causados a pessoas e bens. Antes de trabalhar, avalie as situações de risco e tome todas as precauções necessárias. Se necessário, contacte um especialista.
- (11) Para sua proteção, utilize sempre acessórios de proteção adequados e certificados. Use capacete, auriculares, óculos e luvas de proteção, use também, vestuário justo e confortável, botas de proteção com sola anti-derrapante e biqueira em aço.
- (12) Antes de ligar o corta relvas retire todas as chaves de ajuste da máquina de forma a prevenir a projeção destas na direção do utilizador.
- (13) Ao iniciar o motor certifique-se de que tem os pés e a sua roupa afastados das lâminas.
- (14) Não corra, nem ande a passo apressado com a máquina, de forma a ter um maior controlo sobre o aparelho, caminhe calmamente e com atenção ao terreno a trabalhar.
- (15) Trabalhe em locais limpos e bem iluminados, de preferência trabalhe apenas durante o dia ou com boa iluminação artificial.
- (16) Não trabalhe por longos períodos de tempo sem desligar o corta relvas e sem descansar.
- (17) Utilize apenas acessórios recomendados pela marca.
- (18) Tenha especial atenção à vibração emitida pelo corta relvas. Use sempre luvas de proteção adequadas. Verifique regularmente se todos os componentes estão devidamente apertados.
- (29) Não altere as características do corta relvas. Nunca use este produto com outras lâminas que não as recomendadas pela marca. Utilize apenas acessórios originais.
- (20) Se detetar alguma anomalia no corta relvas, pare de imediato a sua utilização e contacte um agente autorizado para proceder à reparação.
- (21) Trabalhe numa posição confortável e firme que permita controlar a máquina em segurança.
- (22) Durante o transporte da máquina, os acessórios de protecção do equipamento devem estar devidamente montados.



SIGNIFICADO SINAIS DE PERIGO NO EQUIPAMENTO



Leia o manual de instruções antes de utilizar o equipamento.



Utilize equipamento de proteção.



Mantenha a distância de segurança.



Lâminas de corte afiadas.



As lâminas continuam em funcionamento de pois de desligar o motor.



Não utilizar o equipamento à chuva ou em superfícies com muita humidade.



Mantenha o cabo de alimentação fora da zona das lâminas



DESEMPACOTAMENTO E MONTAGEM

Atenção! Antes de proceder à montagem certifique-se que a tomada está desligada.

Cesto Recoletor

(1) Encaixe a pega (1) nas ranhuras da base (3).

(2) Encaixe a parte superior (2) nas ranhuras da base inferior (3)
Ver figura 2.

Ver figura 2.

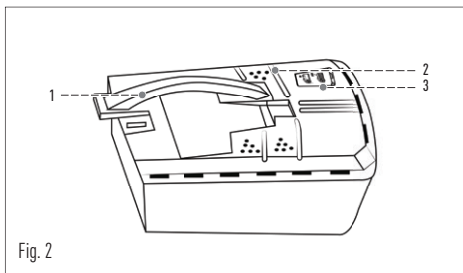


Fig. 2

Montar o Guiador

(1) Insira o suporte para cabo na parte inferior do guiador antes de o instalar. Ver figura 3.

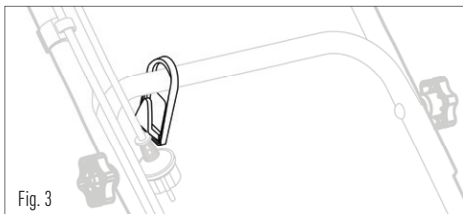


Fig. 3

(2) Insira as extremidades da parte inferior do guiador (4) nas aberturas correspondentes. Ver figura 4.

(3) Pressione para baixo o máximo que for possível.

(4) Fixe parte inferior do guiador usando os parafusos. Ver figura 4.



Fig. 4

(5) Fixe o guiador na parte inferior com as porcas e parafusos fornecidos conforme imagem. Ver figura 5.

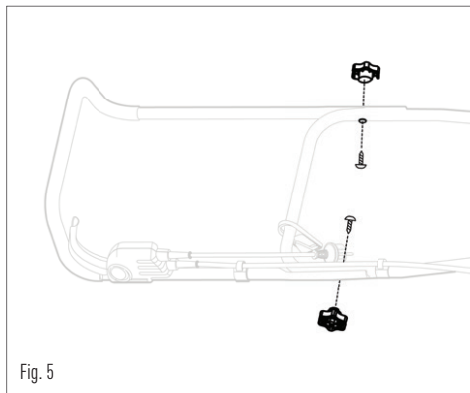


Fig. 5

Montar o Cesto Recoletor

(1) Levante a tampa e coloque o cesto nos encaixes. Ver figura 6.

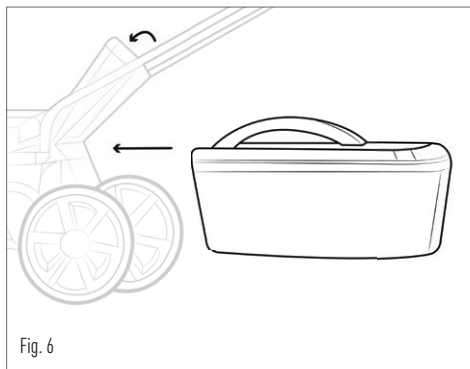


Fig. 6



LIGAR O CORTA RELVAS

(1) Aperte e fique a pressionar o botão de segurança (1).
(2) Puxe a alavanca em direção ao guiador (2).
(3) Liberte o botão de segurança.
 Ver figura 6.

Desligar

(1) Liberte a alavanca (2). Ver figura 7.

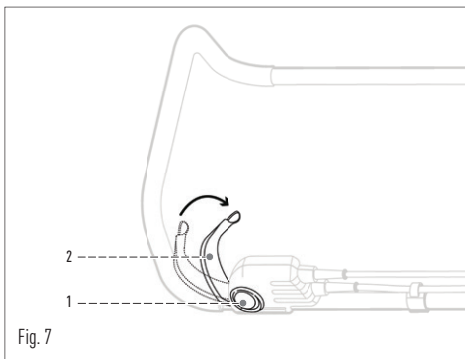


Fig. 7

Atenção! Nunca tente bloquear de alguma forma o interruptor.



SUBSTITUIÇÃO DA LÂMINA

(1) Certifique-se que a lâmina está completamente parada e o cabo de alimentação desligado.
(2) Apenas substitua a lâmina por um modelo igual.
(3) Utilize luvas de proteção para proceder à substituição da lâmina.
(4) Incline a máquina a 90°.
(5) Utilize a chave fornecida para remover o parafuso (1) girando a chave no sentido contrário ao relógio. Ver figura 8.
Atenção! Quando colocar a nova lâmina as letras devem de estar viradas para si.

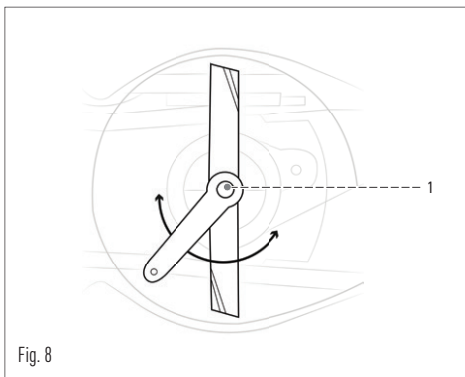


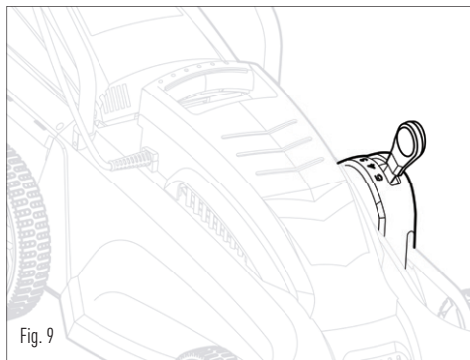
Fig. 8

(6) Aperte novamente o parafuso firmemente (1) com a chave fornecida no sentido dos ponteiros do relógio. Ver figura 8.

AJUSTAR A ALTURA DE CORTE

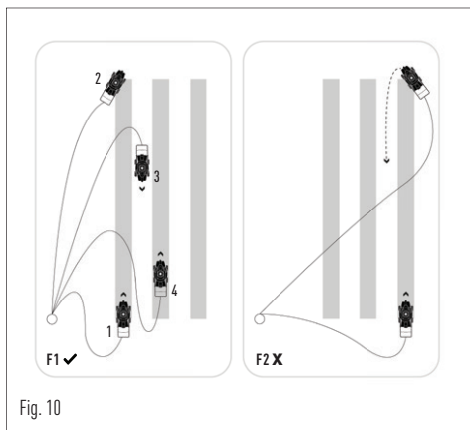
(1) Segure na pega de ajuste da altura de corte e puxe de modo a fixar a mesma na ranhura da altura necessária. Ver figura 9.

(2) A altura do corte é alterada consoante a altura das rodas, existe 5 posições de altura.



COMO CORTAR

Atenção! Recomendamos o uso do corta relvas conforme (F1) de modo a atingir os melhores resultados e reduzir o risco de cortar o cabo elétrico. Ver figura 10.



(1) Pouse o cabo junto ao ponto de partida.

(2) Ligue o corta relvas.

(3) Proceda conforme posição proceda conforme posição 1.

(4) Desloque-se da posição 1 para posição 2.

(5) Vire à direita em direção à posição 3.

(6) Vire à esquerda em direção à posição 4.

(7) Repita este procedimento as vezes que forem necessárias.

Atenção! Não trabalhe no sentido conforme imagem (F2).

Se ao comprimento da relva for superior a 10 cm, efetue 2 passagens com alturas de corte diferentes, primeiro utilize a posição mais alta e em seguida utilize a posição média.

MANUTENÇÃO

(1) O seu corta relvas foi concebida para funcionar durante um longo período de tempo com o mínimo de manutenção.

(2) Funcionamento contínuo e satisfatório depende de cuidados apropriados e limpeza regular.

(3) Para limpar os plásticos, utilize sempre sabão neutro e um pano húmido.

(4) Nunca deixe líquidos entrar e nunca mergulhe qualquer parte da máquina em líquidos.

(5) Não utilize qualquer produto de limpeza abrasivo ou à base de solventes.



www.serfer.pt

Rua das Fontainhas nº 574
Zona Industrial Airões, 4650-093, Felgueiras

Importado & distribuído por:
José da Silveira Ribeiro & Filhos, Lda.

