



Roçadora a Gasolina

43cc

Desbrozadora • Brush Cutter • Débroussailleuse



Manual de Instruções

Manuel de Instrucciones • Owner's Manual • Manuel d'Instructions



LEIA ATENTAMENTE ESTE MANUAL!

Obrigado por adquirir este produto, antes de o utilizar, leia atentamente este manual, certifique-se de que entende todas as instruções e advertências nele mencionadas. Guarde este manual para futuras consultas, o incumprimento das instruções aqui fornecidas poderá resultar num acidente com ferimentos graves ou morte.



EM CASO DE DÚVIDA CONTACTE UM ESPECIALISTA!

Caso não conheça o funcionamento deste produto e ou não tenha experiência suficiente para o usar, deve procurar ajuda junto de um especialista de forma a aprender a manusear o mesmo em segurança.



NÃO ALTERE NEM FORCE ESTA FERRAMENTA!

Não altere a roçadora, nem force a sua utilização, utilize apenas para o fim que lhe é destinado, a marca rejeitará toda e qualquer responsabilidade por qualquer tipo de acidentes provocados pelo uso indevido deste produto e ou dos seus acessórios.



MANTENHA FORA DO ALCANCE DE CRIANÇAS!

Este produto não é adequado para ser usado por crianças e ou pessoas sem capacidade física ou psíquica para manusear o mesmo em segurança. Não é aconselhado que pessoas menores de 18 anos façam uso deste produto ou de qualquer um dos seus acessórios sem um adulto especializado a supervisionar. Alguns locais podem restringir a idade do utilizador.



CARACTERÍSTICAS DA ROÇADORA:

Tipo de motor:	2 Tempos, refrigerado a ar	Dep. de combustível:	1200ml
Cilindrada:	43cm ³	Tipo de combustível:	(1) Óleo 2T + (25) Gasolina
Potência:	1,25Kw	Diâmetro do veio:	Ø28mm
Cilindro:	44mm (Diâmetro)	Disco de 3 dentes:	Ø255mm
Rotação ponto morto:	3000±200r/min	Cabeça de fio nylon:	Ø430mm
Rotação do motor:	7000r/min (Máximo)	Carburador:	Tipo diafragma

Esta máquina contém uma etiqueta de identificação com a marcação de conformidade (CE), segundo a mais recente diretiva "máquinas".



RESPEITE TODAS AS INSTRUÇÕES!

Este manual destina-se apenas a alertar o utilizador para eventuais situações de perigo que possam surgir. Não desrespeite nenhuma das instruções aqui fornecidas, existem muitos fatores alheios ao fabricante que podem provocar um acidente, use o bom senso e caso ache necessário procure ajuda de um especialista.



RECICLE ESTE PRODUTO!

Não coloque este produto nem os seus acessórios no contentor do lixo. Ajude a preservar o meio ambiente, contacte as autoridades locais e pergunte pelos locais de reciclagem adequados no seu município.



MANUTENÇÃO / REPARAÇÃO.

Quando precisar de reparar este produto, certifique-se de que apenas um técnico especializado procede à sua reparação. Ao seguir este conselho estará a garantir que todas as peças colocadas são compatíveis e originais, prolongando assim a vida útil do seu produto.

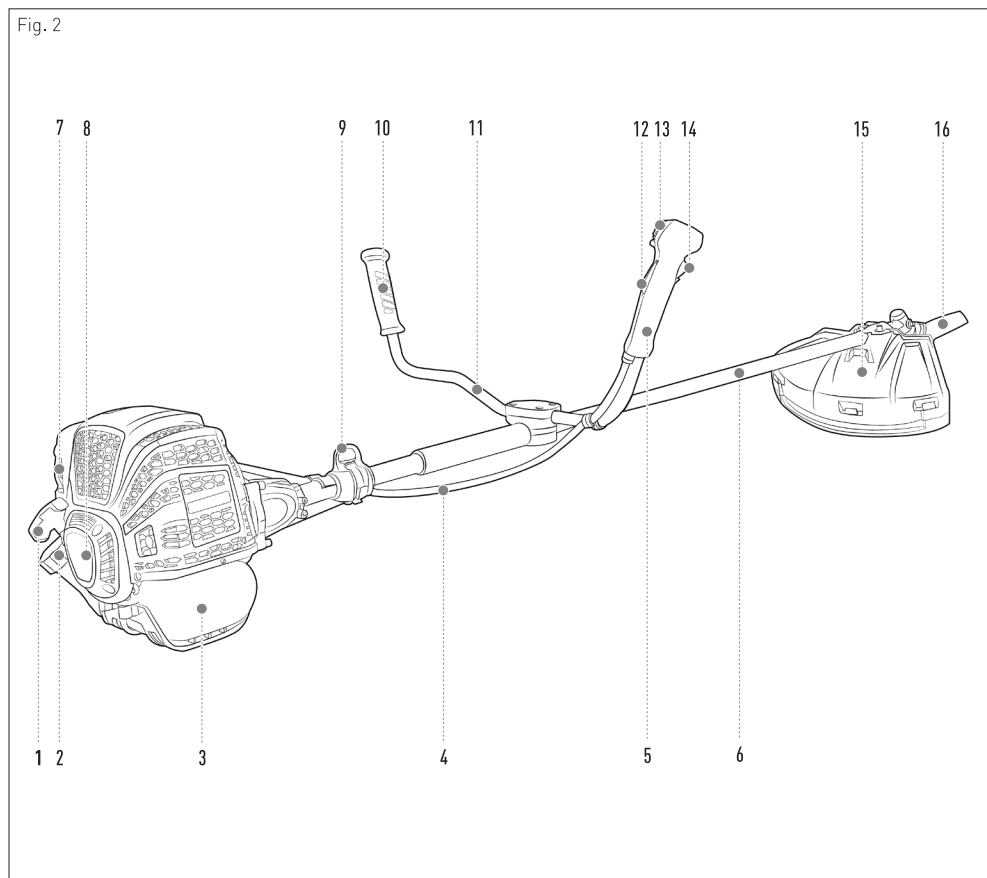


GARANTIA.

A garantia é válida apenas para defeitos de fabrico, a marca rejeitará toda e qualquer responsabilidade nas reclamações em que seja detetado um uso indevido. Não force nem altere esta ferramenta. Apenas técnicos especializados e autorizados pela marca podem reparar este produto. A marca reserva-se ao direito de alterar esta ferramenta e ou qualquer um dos seus acessórios sem aviso prévio aos seus utilizadores.

**PRINCIPAIS COMPONENTES DA ROÇADORA:**

Fig. 2



1	Alavanca de sistema de arranque	9	Suporte de fixação do arnês à roçadora
2	Tampa de depósito de combustível.	10	Punho de condução auxiliar
3	Depósito de combustível	11	Guiador
4	Tubo de ligação dos fios do interruptor ao motor	12	Botão de desbloqueio do acelerador.
5	Punho de condução principal	13	Botão interruptor ligado "I", desligado "O"
6	Veio	14	Botão acelerador
7	Alavanca do ar	15	Guarda de proteção do acessório de corte
8	Etiqueta de identificação	16	Disco de corte



PRECAUÇÕES GERAIS DE SEGURANÇA!

Para sua segurança e das pessoas à sua volta respeite todas as instruções aqui fornecidas.

- (1) Para manusear esta ferramenta em segurança o utilizador deve conhecer bem o seu funcionamento, ter experiência na sua utilização e conhecer os métodos de corte adequados aos vários tipos de materiais / suportes.
- (2) Caso tenha o cabelo comprido, antes de iniciar o trabalho, prenda o cabelo com um elástico.
- (3) Relembremos que, para sua segurança, deve utilizar sempre acessórios de proteção adequados.
- (4) Mantenha-se quente, hidratado e faça pausas regulares durante a execução do trabalho.
- (5) Antes de iniciar o motor, certifique-se de que tem os pés e a sua roupa afastados do acessório de corte, quando em funcionamento, este acessório gira a uma velocidade muito elevada. O contacto acidental com o disco ou cabeça de fio pode provocar ferimentos graves e até morte ao utilizador. Use o bom senso ao trabalhar!
- (6) Esta máquina possui partes que ficam muito quentes durante e depois da sua utilização, o contacto com estas partes podem provocar queimaduras graves.
- (7) Nunca abandone a máquina sem desligar o motor e tomar todas as precauções de segurança.
- (8) Mantenha-se atento e faça uso do bom senso. Se estiver cansado, chateado, sob-efeito de medicamentos, álcool ou drogas não use a roçadora, pode provocar um acidente com ferimentos graves ou morte.
- (9) O utilizador é responsável pelos acidentes causados a pessoas ou bens. Fica à sua responsabilidade avaliar as potenciais situações de risco, tome todas as precauções necessárias antes de iniciar algum trabalho.
- (10) Trabalhe numa posição confortável e firme que permita controlar a máquina em segurança.
- (11) Nunca transporte a roçadora com o motor em funcionamento. Antes de transportar a roçadora, desligue o motor, espere que este arrefeça e de seguida retire o acessório de corte de forma a evitar um acidente.
- (12) Nunca trabalhe enquanto adultos, crianças ou animais estejam por perto, crie um perímetro de segurança de pelo menos 30 metros à volta da sua máquina. Tenha especial atenção com as crianças e animais devido ao facto de serem mais imprevisíveis.
- (13) Trabalhe em locais limpos e bem iluminados, de preferência trabalhe apenas durante o dia.
- (14) Nunca trabalhe com condições atmosféricas adversas, muita chuva, vento, trovoadas, temperaturas muito baixas ou altas interferem na capacidade do utilizador manusear esta ferramenta em segurança.
- (15) Desligue o motor antes de efetuar qualquer ajuste.
- (16) Antes de ligar a roçadora, efetue uma inspeção geral aos componentes e acessórios da máquina, verifique as peças de desgaste tais como parafusos, porcas, acessório de corte, fios, acessórios de segurança, arnês, entre outros. Se detetar alguma anomalia ou desgaste, não ligue o motor, primeiro substitua os componentes.
- (17) Não utilize peças ou acessórios não recomendados.

- (3) Mantenha as suas mãos livres de gasolina e ou óleo.
- (4) Utilize os punhos para segurar na roçadora e utilize sempre o arnês de suporte da máquina.
- (5) Nunca em situação alguma trabalhe sem a guarda do acessório de corte. Se trabalhar sem a guarda, poderá provocar um acidente com ferimentos graves ou morte.
- (6) Não fume nem fogueie junto do combustível ou junto da roçadora. Poderá provocar uma explosão.
- (7) Efetue a mistura do combustível em locais livre de gases susceptíveis de provocar uma explosão, livre de chamas, faíscas e ou outras fontes de calor. O combustível deve ser misturado e armazenado em vasilhames adequados e aprovados para o efeito.
- (8) Nunca abra tampa do depósito de combustível com o motor em funcionamento.
- (9) Nunca efetue qualquer ajuste na máquina com o motor em funcionamento. O motor deve estar desligado, retire a vela de ignição antes de efetuar qualquer ajuste ou substituir um acessório. A máquina deve estar sobre uma superfície plana e estável.
- (11) Nunca deixe a máquina sozinha sem supervisão, excepto, quando devidamente armazenada num local afastado do alcance de crianças.
- (12) Esta roçadora é adequada para cortar erva e mato, contudo, o utilizador deve analisar o terreno antes de efetuar o trabalho de corte. Existem alguma condições alheias ao fabricante que podem condicionar a utilização deste produto. Não utilize esta máquina para outros fins que não aquele que lhe é destinado.
- (13) Antes de trabalhar e se for utilizar uma cabeça de corte com fio nylon ou um disco, verifique se a cabeça ou o disco está em boas condições de utilização e se são adequados e de qualidade. Se durante o trabalho o acessório bater numa pedra ou outro material sólido, pare imediatamente a sua utilização. Tome todas as precauções necessárias e verifique o acessório de corte.
- (14) Após efetuar o trabalho e depois de desligar a roçadora, não a coloque junto de gases, combustíveis ou materiais facilmente inflamáveis. Após trabalhar o motor fica muito quente. Evite por exemplo pousar a roçadora sobre ervas ou folhas secas.



PERIGO DE ACIDENTE! CUIDADO COM O RESSALTO!

O disco ou a cabeça de fio são acessórios afiados e perigosos para o corte de erva ou mato, o contacto acidental com qualquer um destes acessórios poderá provocar um acidente com ferimentos graves e até morte.

- (1) Segure firmemente a roçadora com as duas mãos. Ao trabalhar deve estar concentrado, especialmente atento à possibilidade de ressalto da roçadora, que pode ocorrer quando o acessório de corte toca num objeto sólido. Qualquer uma destas reacções pode fazer com que perca o controle da máquina e provocar um acidente. Utilize sempre acessórios de proteção adequados.



PERIGO DE INTOXICAÇÃO!

O escape desta ferramenta liberta um gás altamente tóxico, conhecido como monóxido de carbono, é um gás venenoso e pode ser fatal para o utilizador e para outras pessoas presentes no local onde esta a trabalhar.

- (1) Não trabalhe em locais fechados ou pouco ventilados.
- (2) Nunca trabalhe perto de janelas ou portas.
- (3) Antes de iniciar o motor da roçadora, certifique-se de que o local onde irá trabalhar é iluminado e ventilado.



UTILIZE ACESSÓRIOS DE PROTEÇÃO ADEQUADOS!

Nunca em situação alguma deve utilizar esta ferramenta sem acessórios de proteção adequados.

- (1) **Capacete de proteção com viseira:** O capacete é um dos acessórios mais importantes em caso de acidente.
- (2) **Auriculares de proteção auditiva:** Ao trabalhar esta máquina emite ruídos muito elevados de 107db(A) LWA. A exposição prolongada a estes níveis de ruído elevados pode provocar a perda total ou parcial de audição.
- (3) **Óculos de proteção:** Protegem os seus olhos de partículas e poeiras libertadas durante o trabalho e ajudam a prevenir acidentes por falta de visibilidade.
- (4) **Luvas de proteção:** Utilize luvas anti-vibração, estas ajudam a proteger as suas mãos de partes quentes, lâminas afiadas e detritos projetados pela máquina.
- (5) **Vestuário adequado:** Use vestuário justo e adequado às condições de trabalho, o vestuário largo pode ficar preso na máquina e provocar um acidente grave.
- (6) **Calçado de proteção:** Devem ser totalmente fechados, ter a biqueira em aço, sola anti-derrapante e protegida contra choques elétricos.
- (7) **Kit de primeiros socorros:** Tenha sempre um kit de primeiros socorros junto à sua área de trabalho.



PERIGO DE FOGO / EXPLOÇÃO!

Tenha especial atenção ao abastecer o depósito de combustível. Algumas partes desta máquina podem estar muito quentes, desligue sempre o motor antes de abastecer e deixe arrefecer.

- (1) Não fume nem fogueie. Mantenha o combustível afastado de chamas, faíscas e outras fontes de calor.
- (2) Não fume nem permita que o façam enquanto estiver a abastecer ou a trabalhar com a máquina.
- (3) A gasolina é extremamente inflamável, o seu vapor pode provocar uma explosão.
- (4) Deve abastecer num local iluminado e bem ventilado.
- (5) A máquina deve estar desligada ao abastecer.
- (6) Se derramar combustível durante o abastecimento, limpe cuidadosamente com um pano seco.



PERIGO DE QUEIMADURAS!

Tenha especial atenção que algumas partes desta máquina podem estar muito quentes, o toque accidental poderá provocar queimaduras muito graves.

- (1) Evite tocar no motor, no sistema de escape ou na carcaça que cobre o motor, mantenha o seu corpo e as suas roupas totalmente afastados destas partes.
- (2) Depois de desligar a máquina deixe o motor e os seus componentes arrefecer durante uns minutos.



UTILIZAÇÃO SEGURA DO COMBUSTÍVEL.

Deve misturar Óleo para motores 2 tempos + Gasolina. Mistura recomendada = Óleo 2T (10W-30) **1:25** Gasolina.

- (1) Utilize apenas gasolina de qualidade. Utilize gasolina com um mínimo de 90 octanas, sem etanol ou metanol.
- (2) Utilize apenas óleo de mistura de elevada qualidade adequado para motores 2 tempos. É importante medir cuidadosamente a quantidade de óleo a ser misturado. Nunca utilize óleo para motores a quatro tempos.
- (3) Misture a gasolina e o óleo num recipiente limpo, aprovado e certificado para esse efeito.
- (4) Agite a mistura cuidadosamente antes de a despejar no depósito de combustível da máquina.
- (5) Não misture combustível além do necessário para se consumir durante um mês, no máximo.
- (6) Tenha em atenção que a gasolina é irritante para a pele e liberta gases tóxicos. Nunca abasteça em locais fechados ou pouco ventilados.
- (7) Mantenha o combustível afastado de fontes de calor, fora do alcance de crianças e de pessoas sem capacidade física ou psíquica para o manusear.
- (8) Antes de abastecer ou reabastecer, o motor deve estar desligado e frio. Quando for reabastecer, desligue o motor e espere que este arrefeça antes de abastecer.
- (9) Não abasteça junto de chamas, faíscas ou qualquer outra fonte de calor.
- (10) Ao abastecer, não encha totalmente o depósito.
- (11) Depois de abastecer, coloque a tampa do depósito bem enroscada. Em caso de derrame, limpe cuidadosamente todo o combustível com um pano seco e espere que os restos de gasolina se evaporem.
- (12) Se derramar combustível sobre si próprio ou na sua roupa, troque imediatamente de roupa e lave as partes do corpo que estiveram em contacto com o combustível. Lave cuidadosamente com água e sabonete.
- (13) Verifique regularmente se há fugas de combustível pela tampa do depósito ou pelos tubos condutores.
- (14) Guarde e transporte o combustível num recipiente adequado e certificado.
- (15) Durante o transporte da máquina, os acessórios de proteção do equipamento devem estar montados.
- (16) Para evitar um arranque accidental do motor, antes de abastecer o depósito retire o cachimbo da vela.



PROTEJA-SE DA VIBRAÇÃO!

Relembramos que para sua segurança, deve utilizar sempre luvas de proteção anti-vibração. Acredita-se que uma doença chamada “fenómeno de Raynaud” (é uma condição que afeta o fluxo sanguíneo nas extremidades do corpo humano, deixando a pontas dos dedos brancas) possa ser provocada pela exposição à vibração e ao frio. Não trabalhe continuamente sem descansar, faça pausas regulares. Vista roupa adequada, mantenha-se hidratado e alimente-se sempre que necessário.



NÍVEIS DE EMISSÃO DE RUÍDO!

Emissões sonoras para as imediações, medidas sob forma de potência sonora (LWA) conforme a directiva da CE 2006/42/EC. O nível de potência sonora registado para a máquina foi medido com o equipamento de corte original que debita o nível mais alto. A diferença entre a potência sonora garantida e medida é que a potência sonora garantida inclui também a dispersão no resultado da medição e as variações entre diferentes máquinas do mesmo modelo, de acordo com a Directiva 2006/42/EC.

NÍVEIS DE EMISSÃO SONORA!

Níveis de pressão sonora equivalente, junto do ouvido do utente, medido conforme EN ISO 11806 e ISO 22868.

Pressão sonora LPA(dB):	92dB(A)
Potência sonora LWA(dB):	110 dB(A)



PROTEJA-SE DAS EMISSÕES SONORAS E DE RUÍDO!

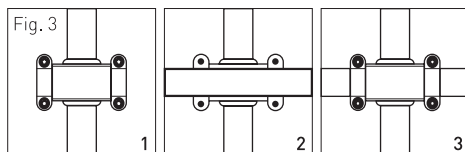
Relembramos que para sua segurança, deve utilizar sempre auriculares de proteção adequados e certificados, informe-se junto do seu vendedor quais os auriculares adequados e certificados para a utilização desta máquina. A exposição parcial ou prolongada a estas emissões podem fazer com que tenha problemas sérios no seu sistema auditivo, podendo provocar a perda total ou parcial da audição. Antes de iniciar o corte com esta máquina, limpe a sua área de trabalho, removendo as pedras, vidros metais e outros materiais susceptíveis de serem projetados contra o utilizador. Crie um perímetro de segurança de pelo menos 15 metros à sua volta.



INSTALAÇÃO DO GUIADOR.

Antes de iniciar a instalação destes componentes, certifique-se de que a sua área de trabalho está limpa e bem iluminada. Utilize acessórios de proteção adequados.

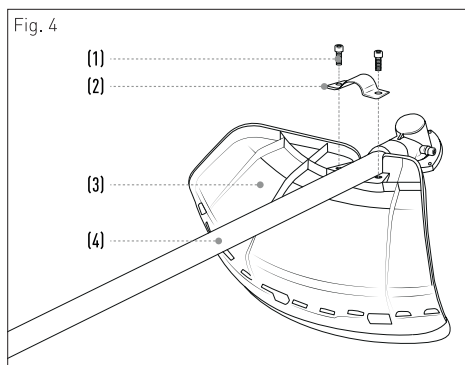
- (1) No veio da máquina poderá encontrar o suporte para o guiador, para dar início à montagem do guiador desapeerte os quatro parafusos.
- (2) De seguida, retire a parte de cima do suporte, pegue no guiador e coloque sobre a parte inferior do suporte.
- (3) Para finalizar, coloque a parte superior do suporte, agora sobre o guiador e a parte inferior e aperte os quatro parafusos, certifique-se de que o guiador fica bem instalado, deve colocar de forma a poder segurar os punhos de forma confortável e segura.



INSTALAÇÃO DA GUARDA DE PROTEÇÃO.

Para sua segurança, nunca trabalhe sem esta proteção. Caso detete alguma anomalia, deve contactar um agente autorizado de forma a substituir de imediato este acessório. Ao proceder desta forma, estará a evitar que sofra um acidente pelo impacto causado pelos detritos projetados pelo acessório de corte.

- (1) Pegue na proteção e alinhe os furos dos parafusos com os do suporte de fixação.
- (2) De seguida, aperte os dois parafusos de forma a fixar devidamente a proteção.



1	Parafusos
2	Grampo de fixação da guarda de protecção
3	Guarda de protecção
4	Alavanca do ar



INSTALAÇÃO DO DISCO DE CORTE.

Utilize acessórios de proteção adequados e certificados.

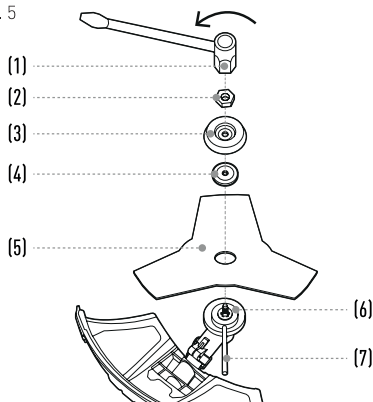
(1) Para iniciar a instalação, coloque o pino de bloqueio (7) no orifício lateral da cabeça engrenagem.

(2) De seguida, como representado na figura 5, coloque o disco de corte (5), a anilha (4), o prato de proteção (3) e a porca (2). Com a chave (1) fornecida com a roçadora, aperte a porca no sentido contrário à rotação do disco.

(3) O revestimento nylon, presente no interior da rosca da porca, não deve gasto até ao ponto em que possa apertar a porca à mão. O revestimento deve oferecer uma resistência de pelo menos 1,5 Nm. A porca deve ser substituída após ter sido colocada aproximadamente 10 vezes.

(3) A flange de apoio deve estar devidamente instalada e ajustada ao furo central do disco. Se o disco estiver mal instalado poderá provocar um acidente grave e ou morte.

Fig. 5



1	Chave de aperto
2	Porca de parafuso
3	Prato de proteção
4	Anilha
5	Disco de corte
6	Cabeça da engrenagem do veio da roçadora
7	Pino de bloqueio da cabeça engrenagem

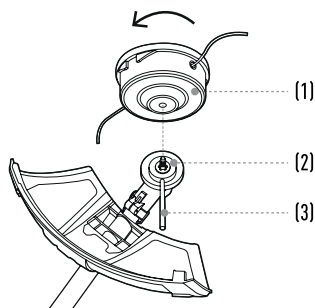
INSTALAÇÃO DA CABEÇA DE FIO NYLON.

Utilize acessórios de proteção adequados e certificados.

(1) Para iniciar a instalação, coloque o pino de bloqueio (3) no orifício lateral da cabeça da engrenagem (2) de forma a bloquear os movimentos giratórios da cabeça de fio durante a sua instalação.

(3) De seguida, como representado na figura 7, instale e aperte a rosca da cabeça de fio (1) ao parafuso da cabeça da engrenagem (2) da roçadora.

Fig. 7



1	Cabeça de corte com fio nylon
2	Cabeça da engrenagem do veio da roçadora
3	Pino de bloqueio da cabeça engrenagem



CUIDADOS NA UTILIZAÇÃO DO ACESSÓRIO DE CORTE.

Relembramos que deve utilizar sempre, acessórios de proteção adequados e certificados.

(1) O acessório de corte irá girar a uma velocidade muito elevada, o contacto accidental com este poderá provocar um acidente com ferimentos muito graves e ou morte.

(2) Utilize apenas discos de qualidade e adequados ao trabalho de corte a efetuar. Nunca utilize esta máquina para cortar árvores (com mais de 1/2" a 3/4").

(3) Mantenha os dentes do disco devidamente afiados. Afie no sentido correto, um disco mal afiado aumenta o risco de resalto da máquina durante o corte. Antes de efetuar qualquer manutenção ou substituição, desligue o motor, espere que o disco pare totalmente e retire o cachimbo da vela. Com uma lima plana adequada, afie periodicamente os dentes do disco. Antes de afiar, leia as instruções na embalagem do disco ou contacte o seu vendedor e questione sobre este tipo de manutenção adequada ao disco que adquiriu. Deite sempre fora as lâminas empenadas, partidas ou rachadas. Nunca tente reparar o disco ou a cabeça de fio para os reutilizar.

(5) Verifique se o acessório de corte está em bom estado de utilização, verifique se não está partido ou rachado. Se o disco ou a cabeça de fio estiver danificado deve ser imediatamente substituídos.

(6) Utilize apenas cabeças de fio compatíveis com a máquina e de qualidade. O fio nylon deve também ser sempre de qualidade com um diâmetro de 2,5mm. Nunca utilize arame, ou qualquer outro material para cortar.

(7) Utilize sempre, a guarda de proteção fornecida com a máquina, caso detete alguma anomalia, pare imediatamente o trabalho e contacte o seu vendedor.

(8) Ao cortar, tenha especial cuidado com pedras soltas, muros, vedações e árvores. O contacto com estes materiais podem projetar detritos contra o utilizador.

(9) O fio nylon corta facilmente relva e ervas daninhas junto a paredes, vedações, à volta de postes ou árvores.

(10) Para cortar em volta de árvores, muros ou vedações, mantenha a cabeça de fio um pouco acima do solo e incline-a angularmente, é a extremidade do fio nylon que corta. Nunca faça pressão do fio contra materiais. Este processo provoca um maior desgaste do fio nylon, use uma baixa aceleração para este sofra menos desgaste.

(11) De forma a efetuar cortes mais exímios, coloque o fio com 10 a 12cm para poder ter um maior controlo.

(12) Um disco devidamente afiado, evitará o ressalto, aumentará a qualidade e a produtividade do seu trabalho.

(13) Um fio nylon mais comprido requer um motor com uma maior potência, desta forma o comprimento do fio nylon é muito importante para não forçar o seu motor. Verifique se a faca da guarda de proteção está em boas condições de utilização e certifique-se de que usa apenas fio nylon adequado e de qualidade.



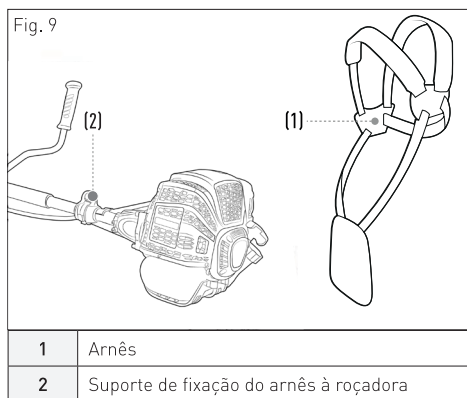
INSTALAÇÃO DO ARNÊS DO SUPORTE.

Nunca utilize esta máquina sem o arnês, este acessório é muito importante para que o utilizador consiga segurar e controlar a roçadora em segurança.

(1) Antes de instalar, vista o arnês e ajuste ao seu corpo. Deve sentir-se confortável ao usar o arnês.

(2) De seguida, abra o mosquetão de fixação do arnês, coloque no orifício presente no veio da roçadora e aperte.

(3) Para finalizar, experimente o arnês, certifique-se de que este está bem colocado na roçadora, ver figura 6. Ajuste o suporte para a melhor posição de trabalho. Aperte as correias laterais de modo que o peso fique distribuído igualmente por ambos os ombros.



SILENCIADOR!

O silenciador foi desenvolvido para reduzir o volume e emissão de ruídos e também afastar os gases libertados pelo sistema de escape do utilizador.

(1) Nunca utilize a roçadora sem o silenciador, nem com este componente avariado ou defeituoso.

(2) Com uma chave, verifique regularmente se o silenciador está bem instalado e fixo na máquina.

(3) Tenha em atenção que o interior do silenciador contém produtos químicos potencialmente cancerígenos. Evite o contacto directo com esses produtos. Caso o silenciador fique danificado, pare imediatamente a utilização da roçadora e contacte um técnico especializado e autorizado pela marca. O utilizador é o responsável pela utilização desta ferramenta, utilize o bom senso.



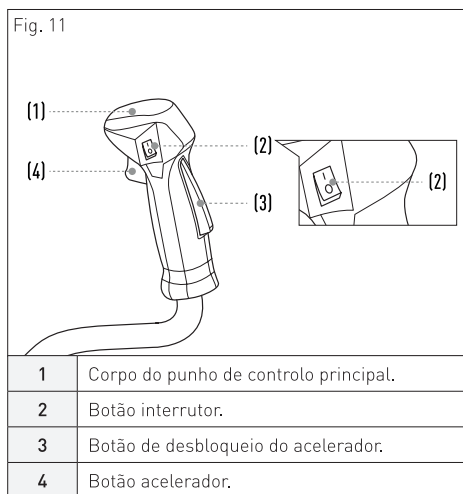
UTILIZAÇÃO E CONTROLO DO PUNHO PRINCIPAL!

O punho de controlo principal, contém três botões, leia atentamente as seguintes instruções para perceber o seu correto funcionamento.

(1) O botão de desbloqueio do acelerador foi desenvolvido para evitar o arranque acidental do acelerador. O botão acelerador apenas funcionará, se o botão de desbloqueio for pressionado ao mesmo tempo que o acelerador.

(2) Pressione o botão de desbloqueio do acelerador e, verifique se este retorna à sua posição original.

(3) O punho contém um botão interruptor, para ligar e desligar a máquina. Ao colocar o botão na posição "I" está a ligar, ao colocar na posição "O", está a desligar. Consulte a figura abaixo representada.





VERIFICAÇÃO ANTES DE LIGAR O MOTOR.

Antes de ligar o motor efetue a seguinte verificação:

- (1) Verifique o estado do acessório de corte, o estado da guarda de proteção, das porcas e parafusos. Em caso de defeito ou anomalia, substituir por um novo.
- (3) Verifique se o arnês está em bom estado e bem instalado. Para sua segurança utilize sempre este acessório.
- (5) Verifique se o filtro de ar está limpo.
- (6) Verifique se não há derrame ou fugas de combustível.
- (7) Certifique-se de que, o disco ou a cabeça de fio não gira enquanto o motor está a trabalhar ao ralenti.
- (8) Crie um perímetro de segurança de pelo menos 15 metros à sua volta. Não permita observadores dentro da sua área de trabalho. Tenha especial atenção com as crianças e animais pelo facto de serem mais imprevisíveis.



LIGAR O MOTOR (FRIO).

- (1) Coloque a roçadora numa superfície limpa e estável, afastada pelo menos 3 metros do local onde abasteceu.
- (2) Coloque o botão do interruptor na posição ligado "I".
- (3) Prima o botão da bomba de combustível 7 a 10 vezes.
- (4) Coloque a alavanca do ar na posição "fechado".
- (5) Pressione a máquina contra o solo e puxe lentamente a alavanca de arranque do motor até sentir resistência, mantenha a alavanca nesta posição e de forma rápida e forte puxe a alavanca na sua totalidade, ver figura 12. Caso o motor não inicie, repita este procedimento até que ligue. Nunca enrola a corda da alavanca na sua mão. Não force a corda da alavanca, esta poderá rebentar.
- (6) Coloque a alavanca do ar na posição "aberto".
- (7) Quando o motor ligar, acelere um pouco. Deixe trabalhar uns minutos antes de iniciar a operação.

Fig. 12



LIGAR O MOTOR (QUENTE).

- (1) Caso tenha desligado o motor para descansar e ainda estiver quente, com cuidado, pressione a máquina contra o solo e puxe lentamente a alavanca de arranque até sentir resistência. Mantenha a alavanca nesta posição e de forma rápida puxe a alavanca na sua totalidade.



LIGAR O MOTOR (DEPOIS DE REABASTECER).

- (1) Depois de encher o depósito com gasolina mistura, antes de ligar novamente o motor, verifique se não foi derramado combustível, em caso de derrame, limpe com um pano seco e espere que a restante gasolina evapore.
- (3) Prima o botão da bomba de combustível 7 a 10 vezes.
- (4) Coloque a alavanca do ar na posição "fechado".
- (5) Pressione a máquina contra o solo e puxe a alavanca de arranque do motor de forma rápida e forte.
- (6) Coloque a alavanca do ar na posição "aberto".
- (7) Quando o motor ligar, acelere um pouco. Deixe trabalhar uns segundos antes de iniciar a operação.

DESLIGAR O MOTOR.

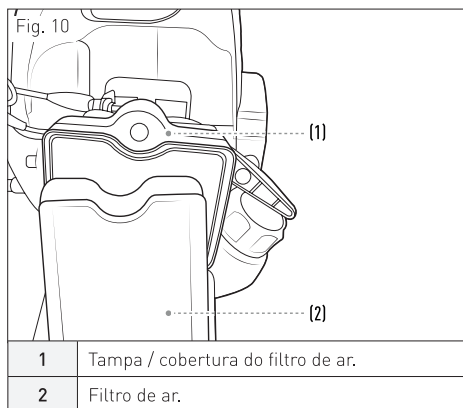
- (1) Coloque o interruptor na posição desligado "0".
- (2) Espere que a cabeça ou disco pare e o motor arrefeça.



MANUTENÇÃO DO FILTRO DE AR.

O filtro de ar deve ser limpo regularmente. O pó acumulado no filtro de ar reduz a eficiência do motor, perturba o carburador, aumenta o consumo de combustível e provoca um maior desgaste das peças do motor.

- (1) Para efetuar uma limpeza, desmonte a cobertura do filtro de ar e remova o filtro, ver figura 10.
- (2) Lave o filtro com água quente e sabão, deixe-o secar até estar totalmente seco. Após estar seco instale novamente o filtro no seu devido lugar. Após utilizar o filtro durante largos períodos de tempo, mesmo se limpo regularmente, este deve ser substituído, a limpeza nem sempre consegue eliminar todas as partículas do filtro.
- (3) Após lavar e secar, deve olear o filtro, utilize óleo adequado para filtros, não utilize óleo de motor. Coloque o filtro dentro de um saco plástico, deite óleo dentro do saco e abane para que o este se espalhe. Por fim retire o filtro e escorra o óleo em excesso e instale o filtro.



1	Tampa / cobertura do filtro de ar.
2	Filtro de ar.



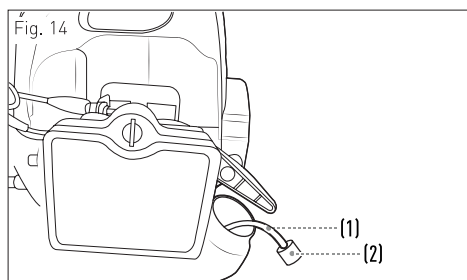
MANUTENÇÃO DO FILTRO DE COMBUSTÍVEL.

O depósito de combustível está equipado com um filtro que está situado na extremidade do tubo de combustível.

(1) Verifique periodicamente o filtro de combustível. Não permita que a poeira entre no depósito. O filtro entupido causará dificuldade no arranque do motor e anomalias no seu desempenho. Se o motor estiver a falhar, verifique o filtro e se necessário substitua-o por um novo.

(2) Quando o filtro estiver sujo, substitua-o por um novo.

(3) Quando o interior do depósito de combustível estiver sujo, este deve ser limpo com gasolina.



1	Mangueira condutora de combustível.
2	Filtro de combustível.

AJUSTAR O CARBURADOR DO MOTOR!

O acessório de corte deve estar totalmente parado com o motor a trabalhar ao ralanti.

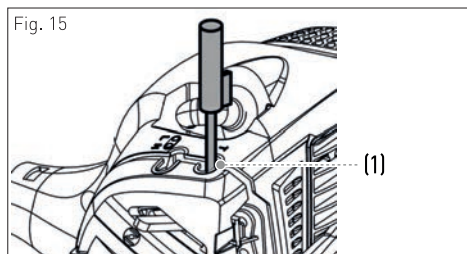
(1) Quando ligar o motor, se o acessório de corte começar a girar, é necessário ajustar o ralanti do carburador.

(2) Verifique se o filtro do ar está limpo.

(3) Quando for necessário afinar, deixe o motor em funcionamento, rode o parafuso "T" no sentido contrário aos ponteiros do relógio, até o acessório de corte deixar de rodar e ao contrário para rodar.

(4) Certifique-se de que o botão acelerador está bloqueado quando ajustar o ralanti do motor.

(5) Se não conseguir ajustar o carburador, contacte um técnico especializado e autorizado antes de iniciar qualquer trabalho de corte com esta roçadora.



1	Parafuso "T" de ajuste do ralanti.
---	------------------------------------



MANUTENÇÃO DA VELA DE IGNIÇÃO.

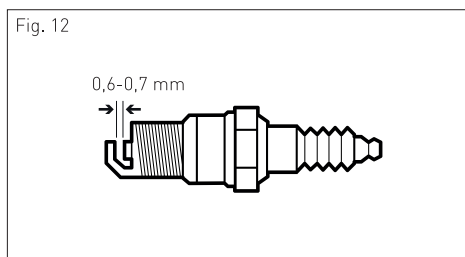
Verifique regularmente a vela de ignição, nunca retire a vela com o motor quente ou em funcionamento.

(1) Não tente retirar a vela enquanto o motor estiver quente para evitar possíveis danos nos fios.

(2) Limpe ou substitua a vela se esta estiver suja com depósitos oleosos pesados.

(3) Substitua a vela se o eléctrodo central estiver desgastado ou arredondado na extremidade.

- Intervalo de fiação: 0,6-0,7 mm [0,023 "0,028"].
- Binário de aperto: 145-155kg.cm [125-135in.lb].



ARMAZENAMENTO!

Efetue uma revisão completa à roçadora antes de a armazenar por um longo período de tempo.

(1) O motor deve estar desligado e frio.

(2) Despeje o depósito de combustível.

(3) Retire todos os acessórios da roçadora.

(4) O local deve ser limpo, seco, estável, afastado de fontes de calor e fora do alcance de crianças e de pessoas sem capacidade física ou psíquica para a manusear.

(5) Depois de armazenada durante longos períodos de tempo, a máquina precisará de uma revisão completa, deve verificar todos os componentes e acessórios, efetuar uma limpeza completa e mudar o óleo de motor.

(6) Durante o armazenamento da máquina, os acessórios de protecção do equipamento, devem estar montados.

(7) Para evitar um arranque acidental do motor, antes de armazenar ou transportar retire o cachimbo da vela.


PROBLEMAS E SOLUÇÕES - FALHA NO ARRANQUE DO MOTOR!

LOCAL DO PROBLEMA	POSSÍVEIS CAUSAS	SOLUÇÃO
Combustível.	O depósito de combustível está vazio.	Colocar combustível (gasolina mistura).
	O filtro de combustível está obstruído.	Limpar ou substituir o filtro de combustível.
	O combustível está sujo.	Substituir o combustível.
	O combustível contém água.	Substituir o combustível.
	A mistura da gasolina e do óleo foi mal feita.	Retirar combustível e misturar devidamente.
Vela de ignição.	Vela de ignição encharcada.	Limpar ou substituir a vela de ignição.
	Vela de ignição suja com depósitos de óleo.	Limpar ou substituir a vela de ignição.
	Isolamento da vela de ignição danificado.	Substituir a vela de ignição.
	O intervalo de faísca está desajustado.	Ajustar intervalo da vela para 0,6-0,7mm
Cabo elétrico.	O cabo elétrico está danificado.	Corrigir ou substituir o fio.
Bobine.	Folga na bobine.	Apertar a bobine.
Cilindro sem compressão.	O anel do pistão está quebrado.	Substituir o anel ou pistão.
	Folga na vela de ignição.	Ajustar a folga da vela.
	Cilindro danificado.	Compor ou substituir o cilindro.
Interrutor.	O botão está danificado.	Substituir o interruptor.

PROBLEMAS E SOLUÇÕES - MOTOR COM FRACO RENDIMENTO!

PROBLEMA	POSSÍVEIS CAUSAS	SOLUÇÃO
Ao acelerar, saem chamas pelo escape.	O filtro de combustível está obstruído.	Limpe ou substitua o filtro.
	Carburador entupido ou desajustado.	Limpe e ou ajuste o carburador.
	O combustível está sujo.	Substituir o combustível.
Sai pouco fumo, ou é fino.	Silenciador contaminado com depósitos oleosos.	Limpe o silenciador.

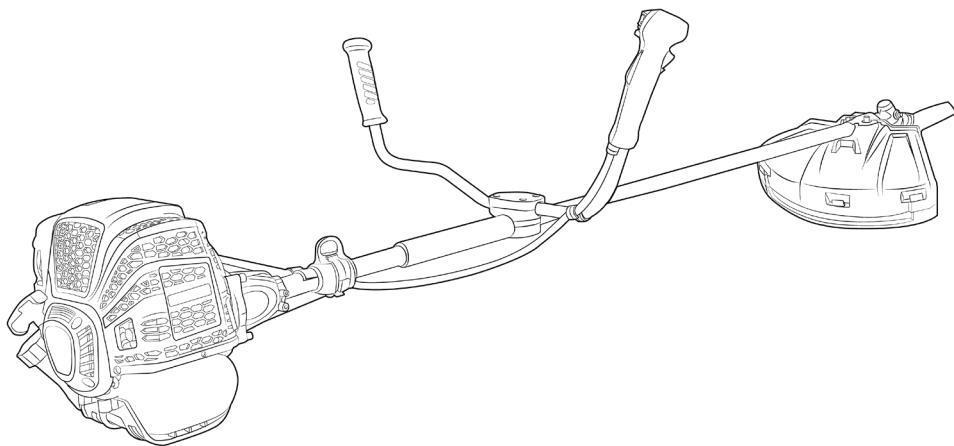
PROBLEMAS E SOLUÇÕES - O MOTOR TRABALHA DE FORMA IRREGULAR!

PROBLEMA	POSSÍVEIS CAUSAS	SOLUÇÃO
Som metálico no interior do motor.	Pistão danificado.	Substituir o pistão.
	Cilindro danificado.	Substituir o cilindro.
O motor desliga-se.	O combustível contém água.	Substituir o combustível.
	O intervalo de faísca da vela de ignição está desajustado.	Ajustar intervalo para 0,6-0,7mm
	O intervalo da bobine está desajustado.	Ajustar intervalo para 0,3-0,4mm

**PROBLEMAS E SOLUÇÕES - REPENTINAMENTE O MOTOR PAROU!**

LOCAL DO PROBLEMA	POSSÍVEIS CAUSAS	SOLUÇÃO
Combustível.	O combustível acabou.	Colocar combustível.
Vela de ignição.	A vela está suja.	Limpar ou substituir a vela.
Cabo elétrico.	O cabo elétrico está danificado.	Compor ou substituir o cabo.

Este manual contém informações básicas relativamente às causas e resolução de problemas, existem muitos fatores alheios ao fabricante que podem causar um funcionamento defeituoso da máquina. Em caso de avaria ou defeito, contacte um técnico especializado e autorizado, de forma a que este possa verificar e resolver o problema, relembramos que apenas estes técnicos podem reparar esta roçadora.





www.serfer.pt

Rua das Fontainhas nº 574
Zona Industrial Airães, 4650-093, Felgueiras

Importado & distribuído por:
José da Silveira Ribeiro & Filhos, Lda.

